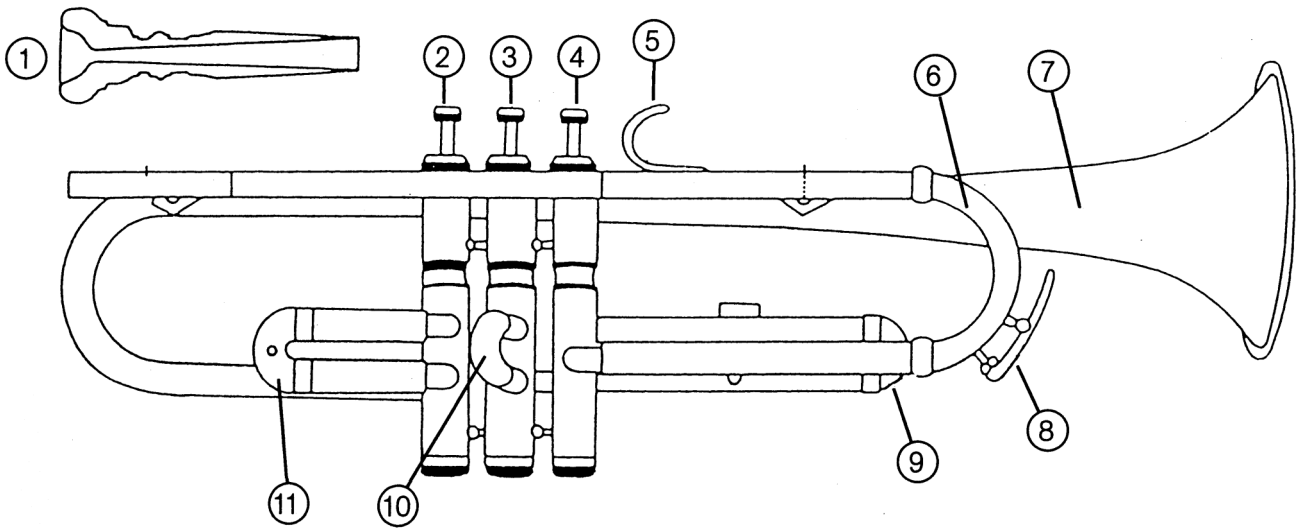


Die Trompete



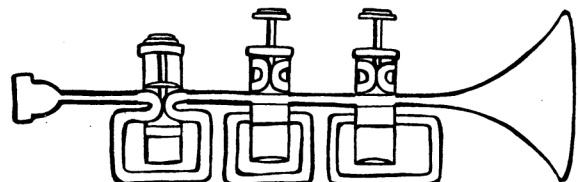
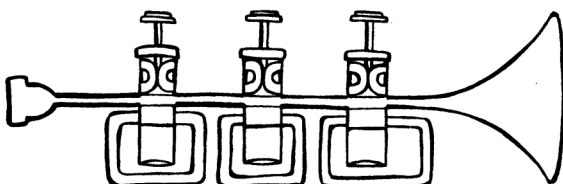
**Fingerhalter, Stimmbogen, 1. Ventil, Kesselmundstück,
Wasserklappe, 2. Ventilzug, Stürze (Schallbecher),
3. Ventil, 1. Ventilzug, 2. Ventil, 3. Ventilzug**

Aufgabe 1: Ordne die gegebenen Begriffe dem Instrument zu.

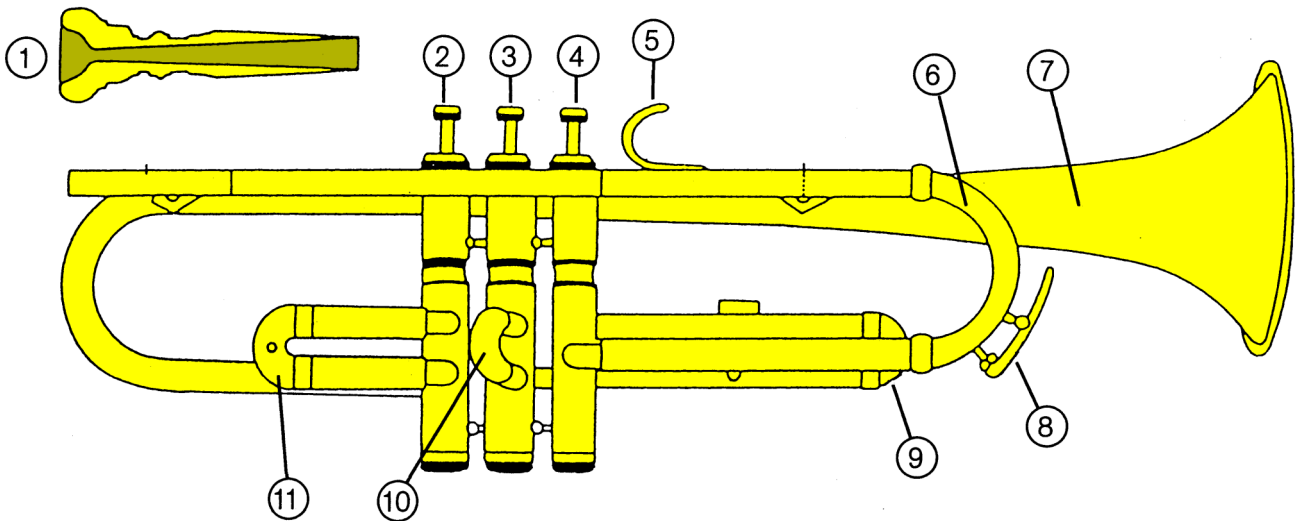
- 1) _____
- 2) _____
- 3) _____
- 4) _____
- 5) _____
- 6) _____

- 7) _____
- 8) _____
- 9) _____
- 10) _____
- 11) _____

Aufgabe 2: Zeichne den Luftstrom im Inneren des Instruments ein.



Die Trompete (Lösung)



1) das Kesselmundstück

2) das 1. Ventil

3) das 2. Ventil

4) das 3. Ventil

5) der Fingerhalter

6) der Stimmbogen

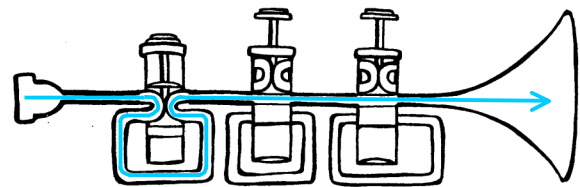
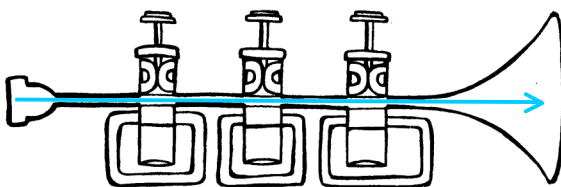
7) die Stürze (der Schallbecher)

8) Wasserklappe

9) 3. Ventilzug

10) 2. Ventilzug

11) 1. Ventilzug



Die Trompete ist ein Blechblasinstrument aus Messing oder Neusilber mit hohem, starkem Ton. Ursprünglich konnte man auf der Trompete durch Veränderung der Lippenspannung nur Naturtöne spielen, jedoch nicht alle Töne einer Tonleiter.

Das änderte sich mit der Einführung der Ventile. Die Ventile schalten zusätzliche Rohrstücke ein, vergrößern dadurch die Gesamtlänge der Luftsäule und erniedrigen den jeweiligen Naturton und zwar das 1. Ventil um einen Ganzton, das 2. Ventil um einen Halbton und das 3. Ventil um anderthalb Töne.

